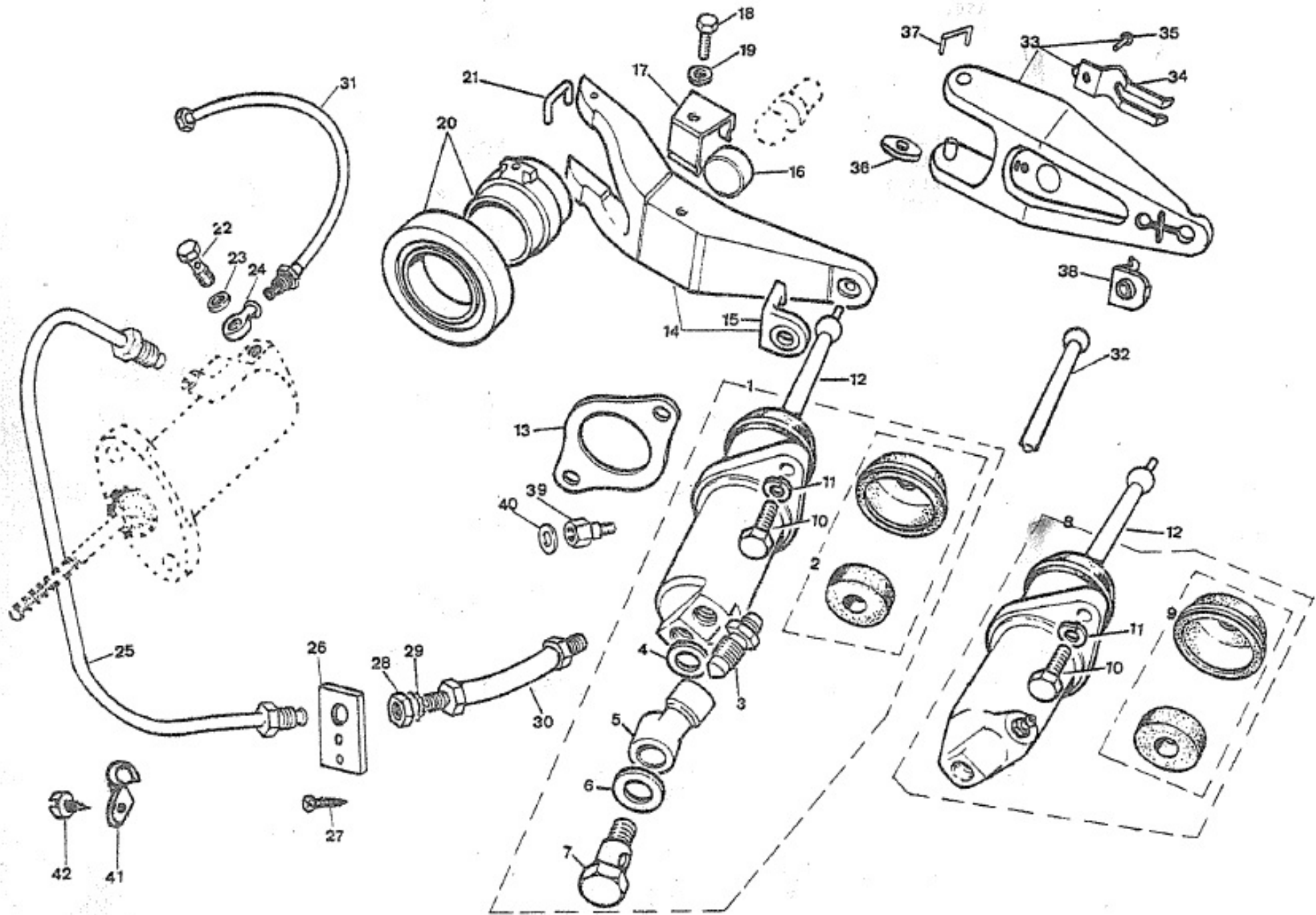
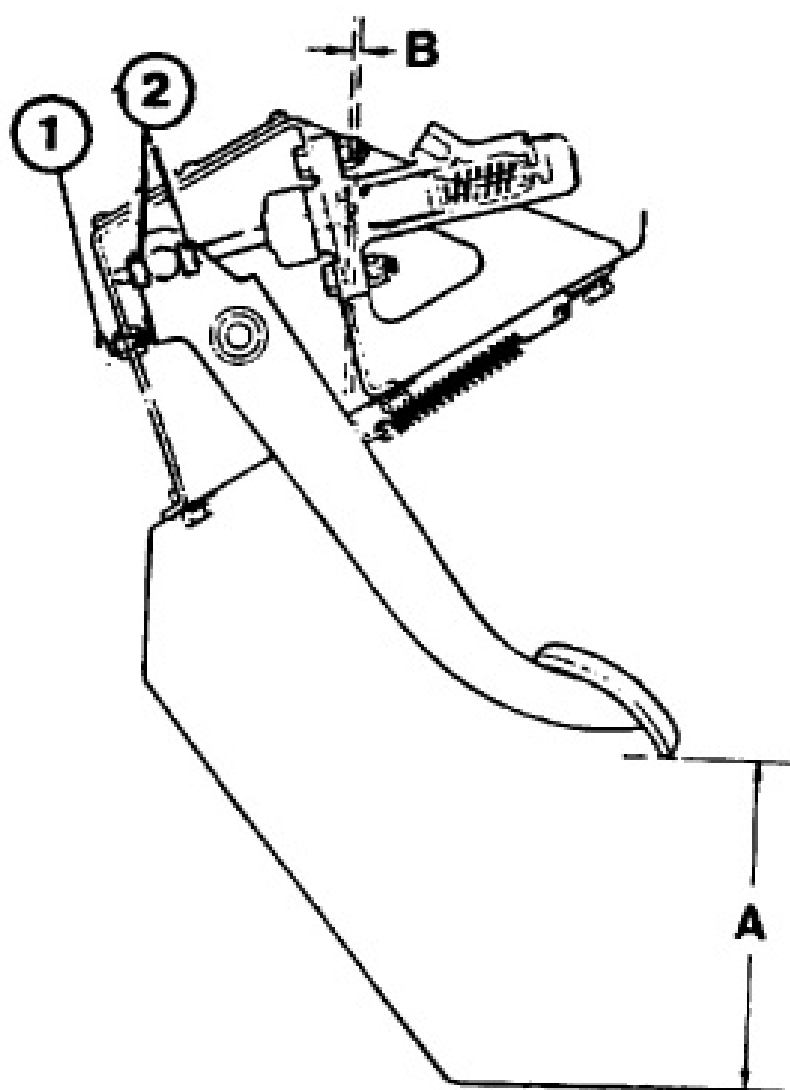


CONJUNTO EMBRAGUE



(A) Altura del pedal.	140 mm
(B) Juego libre del pedal.	1,50 mm
Par de apriete tuercas de fijación varilla de accionamiento.	De 2,00 a 2,50 mkg.



Image

